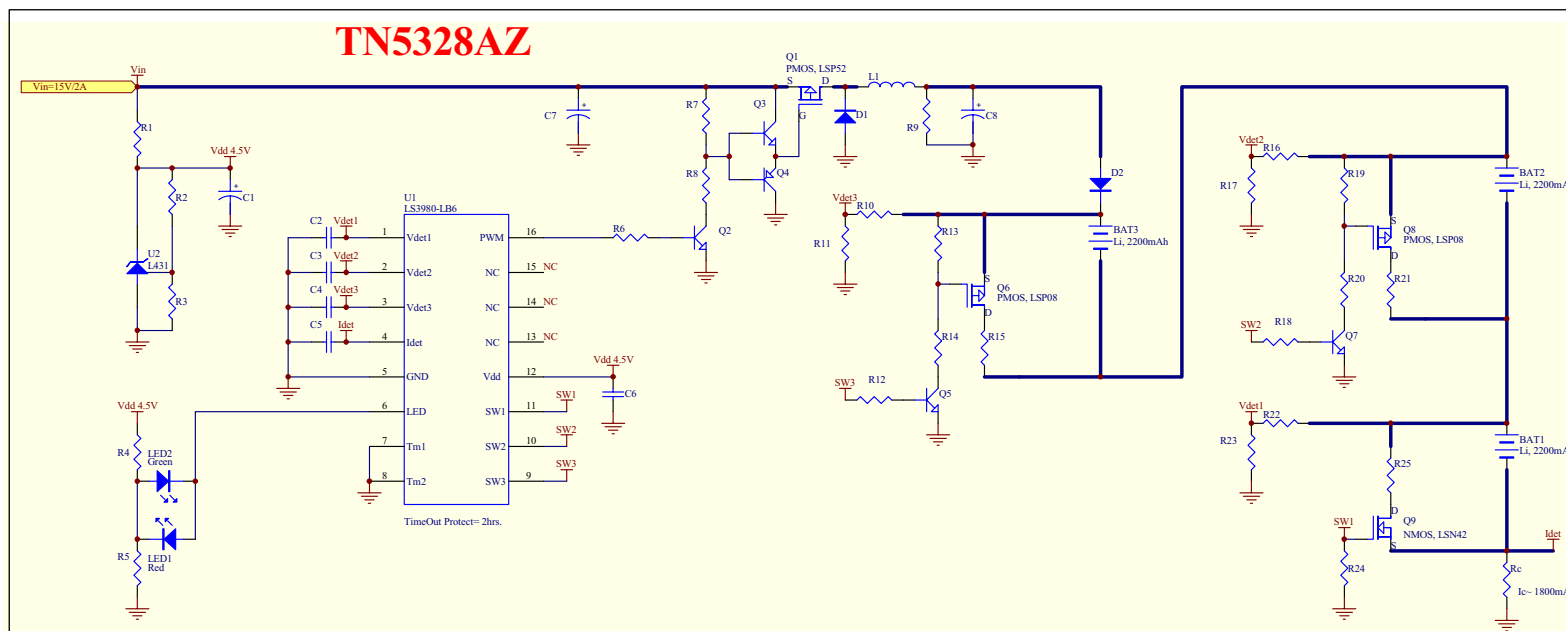


✿ SAN512- 无人机飞行器平衡充电应用 (LS3980-LB6, TN5328AZ)



✿ 无人机飞行器平衡充电器系统规格:

- 15V电源输入.
- 内建3颗串联锂电池(2200mAh).
- 专业定电压定电流充电.
- 充电电流达1800mA.
- 自动充电时间保护2hr, 自动停止充电.
- 采用平衡充电方式.

✿ LS3980-LB6 平衡充电控制功能:

- 适用于: 3节(4线抽头)锂电电池包.
- 搭配节省成本的电阻方式.
- 采底部平衡(可设定), 顶部平衡, 平衡调整的智能方式.
- 双色 LED 显示充电状态: 无电池/充电中/平衡中/充电/异常.
- 快充时间保护设定(2hr/ 4hr/ 6hr/ 12hr).
- 封装 NSOP-16.

✿ 连顾科技- 技艺专精, 服务迅速, 您可以倚赖的 IC 伙伴 ✿